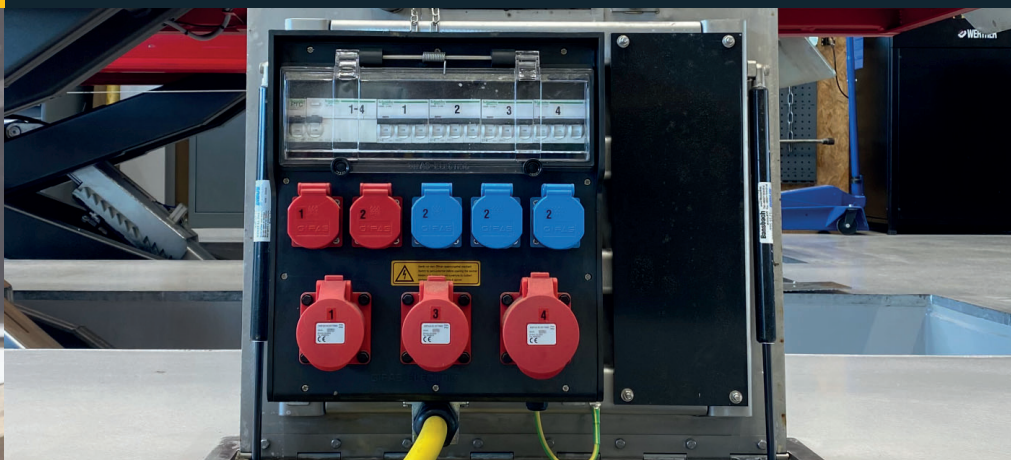


QUALITÄT MIT SYSTEM

Stromverteiler



Katalog



Einleitung Technische Hinweise Hängeverteiler

Seiten 3-5

Einleitung



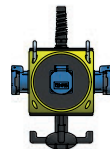
Seite 3

Technische
Hinweise



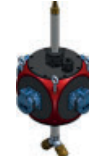
Seite 4

Hängeverteiler



Seite 5

Hängeverteiler mit
Druckluft



Seite 5

Schaltgeräte- kombination Kleinverteiler

Seiten 6-9

Schaltgerätekombi-
nation 7400



Seite 6

Kleinverteiler Hart-
gummi 1400/1600



Seite 7

Kleinverteiler
Hartgummi 2612



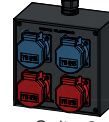
Seite 7

Kleinverteiler
Hartgummi 2700



Seite 8

Kleinverteiler
Hartgummi 1616



Seite 8

Kleinverteiler
Hartgummi 2516



Seite 8

Wandverteiler

Seiten 10-17

Wandverteiler Hart-
gummi 7200/7250



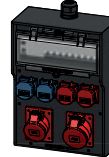
Seite 10

Wandverteiler
Hartgummi 7300



Seiten 11-12

Wandverteiler
Hartgummi 7400



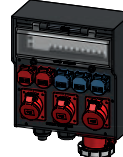
Seiten 13-14

Wandverteiler
Hartgummi 7700



Seiten 15-16

Wandverteiler
Hartgummi 7700



Seite 17

Installationsverteiler

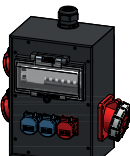
Seiten 18-21

Installationsverteiler
Hartgummi 3800



Seite 18

Installationsverteiler
Hartgummi 3900



Seite 19

Installationsverteiler
Hartgummi 7800



Seite 20

Installationsverteiler
Hartgummi 7900



Seite 21

Spezialverteiler für Strassenunterhalt Zubehör Anwendungsbeispiele

Seiten 22-27

Spezialverteiler für
Strassenunterhalt



Seite 22

Zubehör



Seite 23-26

Anwendungs-
beispiele



Seite 27

Einleitung

Dank unseren Stromverteilern ist elektrischer Strom überall und ohne aufwändige Installation rasch verfügbar. Wie bei allen unseren Produkten legen wir auch hier grössten Wert auf qualitativ hochwertige Komponenten und Verarbeitung. Es werden hauptsächlich eigenfabrizierte Hartgummierteiler mit ihren ausgezeichneten Materialeigenschaften eingesetzt.

Egal ob im Innen- oder Aussenbereich: wir ermöglichen massgeschneiderte Lösungen, die keine Wünsche offen lassen!

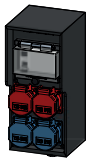
Unsere Leistungen

- individuelle Beratung, auch vor Ort
- bewährtes Produktsortiment
- massgeschneiderte, kundenspezifische Lösungen
- Fertigung von Einzel- und Grossserien
- lebenslange Ersatzteil-Erhältlichkeit garantiert
- technische Zeichnungen
- fachkundige Beratung bei Installation und Inbetriebnahme

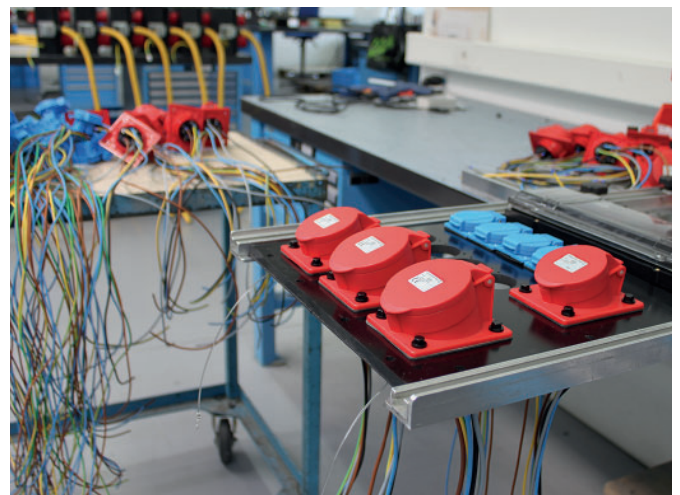
Vorteile System GIFAS

- robustes Gehäuse
- individuell nach Kundenwunsch bestückbar
- unterschiedliche Grössen
- für Industrie, Bau, Garten, Anlässe, etc.
- gravierbar
- diverses Zubehör
- Standardprodukte ab Lager lieferbar

Kleinverteiler Hartgummi 2812/3020



Seite 9





Der Werkstoff Vollgummi aus der GIFAS-Produktion

GIFAS verwendet als Ausgangsmaterial einen synthetischen Polymer SBR-Kautschuk. Aus dem Rohmaterial in Granulat- oder Streifenform wird unter hohem Druck und bei hoher Temperatur auf eigenen Maschinen die endgültige Form des Werkstückes vulkanisiert. Durch den dabei eintretenden Vulkanisierungsprozess verändert sich der Kautschuk zu Gummi und bleibt nunmehr elastisch-formstabil, ist schwer löslich und hat sehr gute thermische Eigenschaften. Dieser Vulkanisierungsvorgang ist ein zeit- und arbeitsintensiver Prozess. Nur die hervorragenden Eigenschaften des Produktes rechtfertigen diesen Aufwand.

Eigenschaften

Gummi ist weitmaschig vernetzt und zeigt auch bei erhöhter Temperatur keinen Fließübergang. Vulkanisate mit Isopren in einer vernetzten Form sind wesentlich wärmostabiler als übliche EDPM-Produkte. Bis zu einer Temperatur von bis zu -30°C bleibt das von GIFAS eingesetzte Material elastisch. Die von GIFAS hergestellten Gummiprodukte sind im allgemeinen resistent gegen Säuren und Laugen, die in der Industrie verwendet werden. Durch spezielle Zusätze werden gezielt die elektrischen Eigenschaften wie z.B. die Isolationsfestigkeit und die Kriechstromfestigkeit verbessert.

Sicherheit durch geprüfte Qualität

In unserem Produktionswerk werden die Rohlinge für Energieverteilungen, Kabelrollen und Steckverbindungen aus dem Grundstoff Gummi hergestellt.

Die montierten Endprodukte sind äusserst robust, langlebig und wartungsarm – ideal für Industrie und Handwerk.

GIFAS prüft nach Fertigstellung alle elektrisch betriebenen Erzeugnisse auf Funktionalität und Sicherheit. Die Ergebnisse werden dokumentiert und als Prüfbericht dem Produkt beigelegt – nachweislich und serviceorientiert für unsere Kunden. Unser Anspruch – 100% verlässliche Qualität.

Installationshinweise für Ihre Elektroplanung



Elektrische Eigenschaften

Die hier angegebenen Daten verstehen sich als Mindestwerte. Sie können je nach Umgebung (Luftfeuchtigkeit, Temperatur, chemische Einwirkungen usw.) von den Mindestwerten abweichen.

- Durchschlagsfestigkeit 2'600 V/mm
- Durchgangswiderstand 7 Mega Ohm/mm
- Oberflächenwiderstand 6 Mega Ohm
- Kriechstromfestigkeit > KB 175

Mechanische Daten

Die mechanischen Werte beruhen auf Mittelwerten einer Hartgummiplatte. Je nach Gehäuse Typ können durch seine Formgebung höhere mechanische Beanspruchungen erwartet werden.

- Shore-A-Härte 95 ± 3
- Zugfestigkeit 6 Mpa
- Bruchdehnung $170 + 10\%$
- Stosselastizität 19%
- spezifisches Gewicht 1.48 kp/dm³

Thermische Daten

Die aufgeführten Daten sind als Mittelwerte an verschiedenen Testmustern zu verstehen.

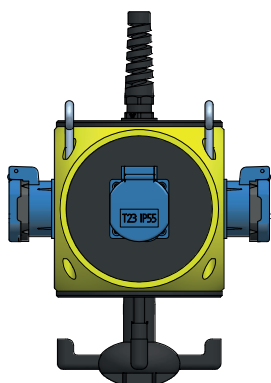
- temperaturbeständig
- ozonfestig
- UV-Beständig

Weitere Merkmale

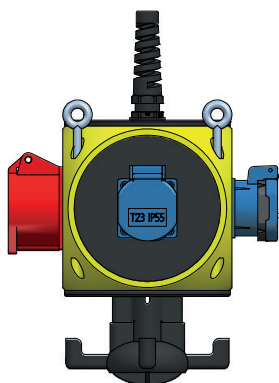
- halogenfrei
- selbstverlöschend
- Resistent gegen chemische Stoffe
- keine Kondenswasserbildung
- alterungsbeständig
- geruchslos
- lange Lebensdauer

Eigenschaften	Vollgummi	Kunststoff	Metall
Isolierung	Schutzklasse II	Schutzklasse II	Schutzklasse I
Temperaturbeständigkeit	bis -30°C	bis -20°C	bis -30°C
Kondenswasser	kein Kondenswasser	Kondenswasser	Kondenswasser
Stossfestigkeit	stossfest	bedingt stossfest	bedingt stossfest
UV/Ozon	witterungsbeständig	bedingt witterungsbeständig	bedingt witterungsbeständig
Korrosion	korrosionsfrei	korrosionsfrei	bedingt korrosionsfrei
Vibrations-, Schock- und Rüttelbeständigkeit	hoch	niedrig	bedingt
Selbstverlöschend	ja	teils	-
Silikon- und halogenfrei	ja	teils	ja

Hängeverteiler Kunststoff

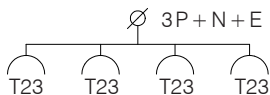


Art.-Nr. 227302

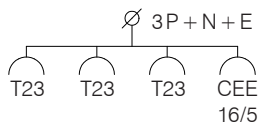


Art.-Nr. 227303

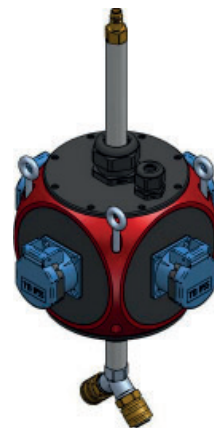
max. Vorsicherung 16A
(230/400V)



max. Vorsicherung 16A
(400V)

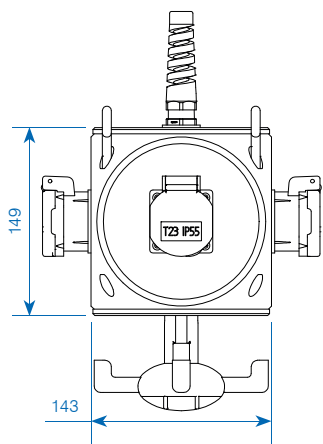
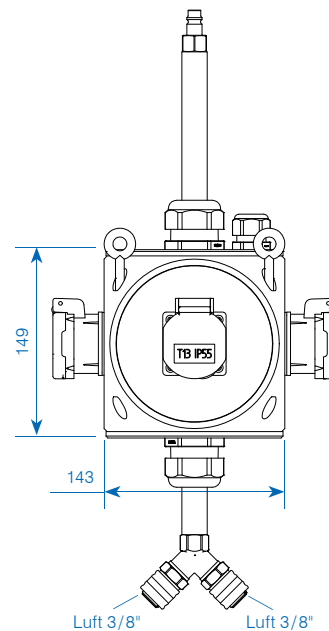
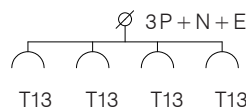


Hängeverteiler Kunststoff mit Druckluft



Art.-Nr. 227304

max. Vorsicherung 13A
(230/400V)



Technische Daten

Schutzart	IP44 spritzwassergeschützt
Gehäuse	Kunststoff-Verteiler aus schlagfestem Polyamid
Masse	143×149×220 mm
Nennstrom	max. 32A 5P 400V

Produkteigenschaften

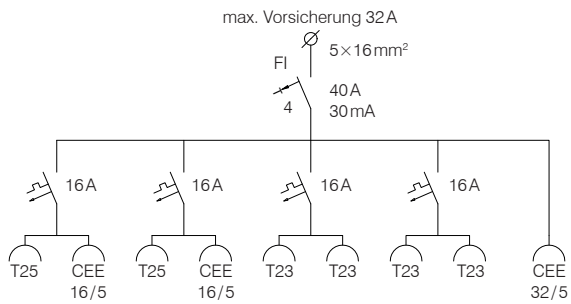
- kompaktes Design:
modular aufgebaut, ermöglicht eine Vielzahl von Varianten und Erscheinungsformen
- verwendbar als Hänge- oder Mobilverteiler
- max. 6 Montageflächen
- Kombinationsmöglichkeiten:
von CEE Dosen 16A 3P bis 32A 5P, mit verschiedensten anderen Steckdosen, abgesichert oder nicht, mit integriertem Luftanschluss usw.
- Eingänge: Kabelverschraubungen und Verdrahtung auf Anschlussklemmen an der Deckplatte (auch für mehrere Stromkreise), CEE-Gerätestecker, Geräteleitungen

Art.-Nr.	Symbole-Ausgang	Ausgang	Eingang	Leitungsschutz/ Personenschutz	Bezeichnung
✓ 227302		4×T23 exkl. Hängeset	1×KV M20	max. Vorsicherung 16A	gelbes Gehäuse
227303		3×T23 1×CEE 16/5 exkl. Hängeset	1×KV M20	max. Vorsicherung 16A	gelbes Gehäuse
✓ 227304		4×T13 2×Druckluft 3/8" exkl. Hängeset	1×KV M20 1×Druckluft 3/8"	max. Vorsicherung 13A	rotes Gehäuse
✓ 043014	Gliederkette V4A rostfrei Ø3/26mm				
✓ 043015	Kettenglied V4A rostfrei mit Schraubschluss L = 32mm (innen), Ø4mm				
✓ 167265	Hängeset Stahl verzinkt (L=300mm)				

✓ Ab Lager, Zwischenverkauf vorbehalten

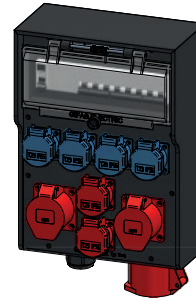
Produkteigenschaften

Dank unseren Stromverteilern ist elektrischer Strom überall und ohne aufwändige Installation rasch verfügbar. Wie bei allen unseren Produkten legen wir auch hier grössten Wert auf qualitativ hochwertige Komponenten und Verarbeitung. Es werden ausschliesslich eigenfabrizierte Hartgummiverteiler mit ihren ausgezeichneten Materialeigenschaften eingesetzt.



Besondere Merkmale

Hartgummi: voll schutzisoliert, schlagfest, UV-beständig, halogenfrei, alterungs- und temperaturbeständig, oel- und säurebeständig, schwer entflammbar, selbstlöschend, gute chemische Beständigkeit.



Art.-Nr.	Bezeichnung
✓ 228700	Hartgummiverteiler Typ 7400 schwarz, IP44



Migros, Buchs



Notausgang

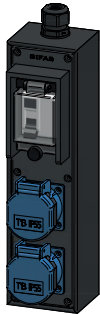


Jungfrauojoch

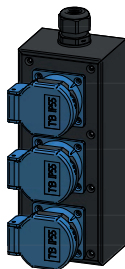


HUPAC, Basel

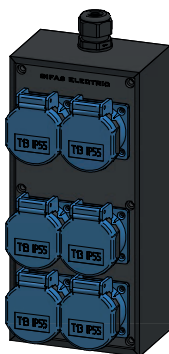
Typ 1400 / Typ 1600 / Typ 2612



Art.-Nr. 228702



Art.-Nr. 228706



Art.-Nr. 228709

Art.-Nr.	Symbole-Ausgang	Ausgang	Eingang	Leitungsschutz/ Personenschutz
----------	-----------------	---------	---------	-----------------------------------

Typ 1400 – 290×78×65 mm (91), IP55

✓ 228701		2×T13	1×KV M20 unten 1×KV M20 blind	Vorsicherung max. 13A 1×1×1N-25A/30mA
✓ 228702		2×T13	1×KV M20 oben	Vorsicherung max. 13A 1×1×1N-16A/10mA
✓ 228703		4×T13	1×KV M20 rechts	Vorsicherung max. 13A
✓ 228704		2×T23 2×T25	1×KV M20 rechts	Vorsicherung max. 16A
228705		3×T13 1×T15	1×KV M20 rechts	Vorsicherung max. 13A

Typ 1600 – 200×82×64 mm, IP55

✓ 228706		3×T13	1×KV M20 rechts	Vorsicherung max. 13A
✓ 228707		3×T23	1×KV M20 links	Vorsicherung max. 16A
✓ 228708		1×T23 2×T25	1×KV M20 rechts	Vorsicherung max. 16A

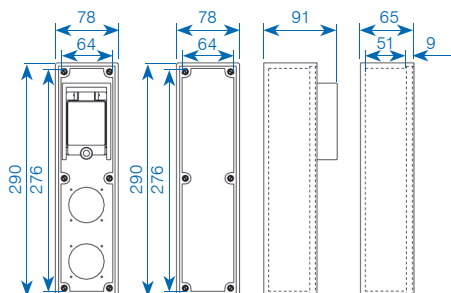
Typ 2612 – 260×120×75 mm, IP55

✓ 228709		6×T13	1×KV M20 oben	Vorsicherung max. 13A
✓ 228710		6×T25	1×KV M20 oben	Vorsicherung max. 16A

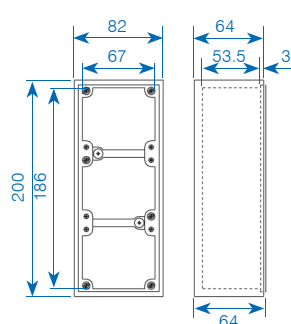
Typ 2612 – 260×120×75 mm, IP44

✓ 228711		2×T23 1×T25 1×CEE 16/5	1×KV M20 oben	Vorsicherung max. 16A
✓ 228712		2×T25 1×CEE 16/5	1×KV M20 oben	Vorsicherung max. 16A

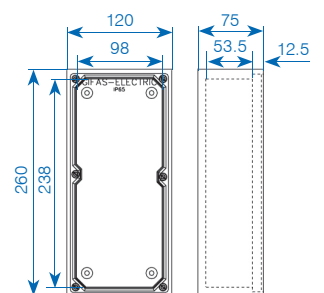
Typ 1400



Typ 1600



Typ 2612



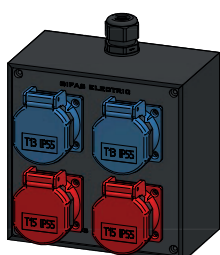
Andere Bestückungsmöglichkeiten auf Anfrage.
✓ Ab Lager, Zwischenverkauf vorbehalten

Typ 2700 / Typ 1616 / Typ 2516



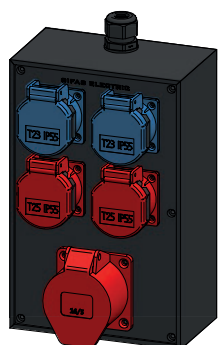
Art.-Nr. 228731

Art.-Nr.	Symbole-Ausgang	Ausgang	Eingang	Leitungsschutz / Personenschutz
Typ 2700 – 111×111×79 mm, IP55				
✓ 228731		2×T13	1×KV M20 unten	Vorsicherung max. 13A
234826		2×T23	1×KV M20 oben	Vorsicherung max. 16A
✓ 228733		2×T25	1×KV M20 oben	Vorsicherung max. 16A



Art.-Nr. 228735/228736

Typ 1616 – 160×160×90 mm, IP55				
✓ 228734		4×T13	1×KV M20 oben	Vorsicherung max. 13A
✓ 228735		2×T13 2×T15	1×KV M20 oben	Vorsicherung max. 13A
✓ 228736		2×T23 2×T25	1×KV M20 oben	Vorsicherung max. 16A



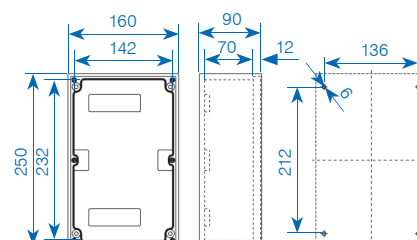
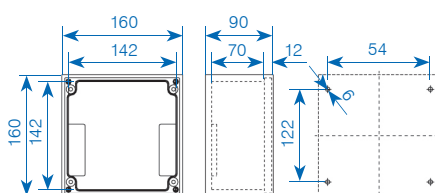
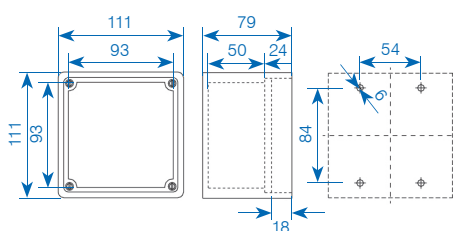
Art.-Nr. 228739

Typ 2516 – 250×160×90 mm, IP44				
✓ 228737		3×T23 1×T25 1×CEE 16/5	1×KV M20 oben	Vorsicherung max. 16A
✓ 228738		2×T23 2×CEE 16/5	1×KV M20 oben	Vorsicherung max. 16A
✓ 228739		2×T23 2×T25 1×CEE 16/5	1×KV M20 oben	Vorsicherung max. 16A

Typ 2700

Typ 1616

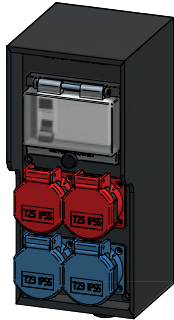
Typ 2516



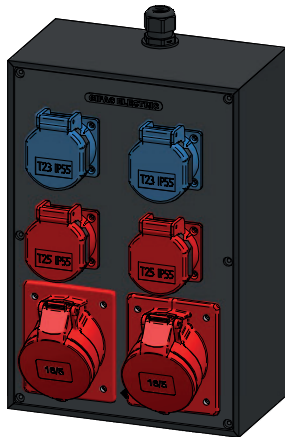
Andere Bestückungsmöglichkeiten auf Anfrage.

✓ Ab Lager, Zwischenverkauf vorbehalten

Typ 2812 / Typ 3020



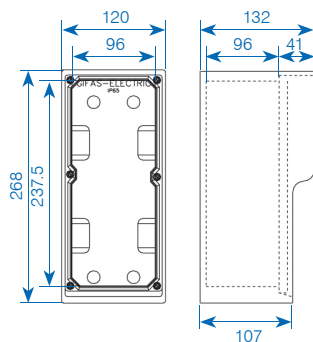
Art.-Nr. 228740



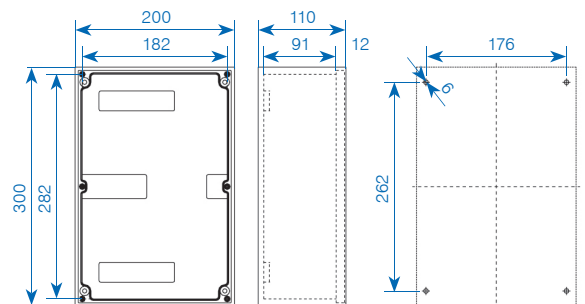
Art.-Nr. 228744

Art.-Nr.	Symbole-Ausgang	Ausgang	Eingang	Leitungsschutz/ Personenschutz
Typ 2812 – 268×120×132 mm, IP55				
✓ 228740		2×T23 2×T25	1×KV M20 unten	Vorsicherung max. 16A 1×FI 3N-40A/30mA
✓ 228741		2×T23 2×T25	1×KV M20 oben	Vorsicherung max. 16A 1×FI 3N-40A/30mA
Typ 2812 – 268×120×132 mm, IP44				
✓ 228742		1×T23 1×CEE 16/5	1×KV M20 oben	Vorsicherung max. 16A 1×FI 3N-40A/30mA
✓ 228743		1×T25 1×CEE 16/5	1×KV M20 oben	Vorsicherung max. 16A 1×FI 3N-40A/30mA
✓ 033433		1×CEE 32/5	1×KV M32 oben	Vorsicherung max. 32A 1×FI 3N-40A/30mA
Typ 3020 – 300×200×110 mm, IP44				
✓ 228744		2×T23 2×T25 2×CEE 16/5	1×KV M20 oben	Vorsicherung max. 16A
057025		1×CEE 32/5	1×KV M32 oben	Vorsicherung max. 32A 1×FI 3N-40A/30mA
Typ 3020 – 300×200×110 mm, IP55				
033434		1×CEE 63/5	1×KV M40 oben	Vorsicherung max. 63A 1×FI 3N-63A/30mA

Typ 2812

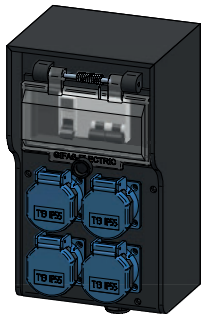


Typ 3020

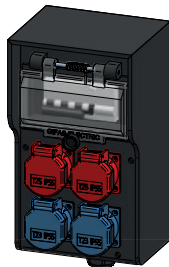


Andere Bestückungsmöglichkeiten auf Anfrage.
✓ Ab Lager, Zwischenverkauf vorbehalten

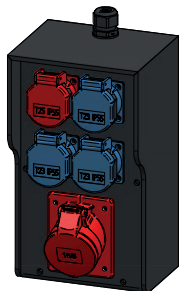
Typ 7200 / Typ 7250



Art.-Nr. 228767



Art.-Nr. 228773



Art.-Nr. 228774

Art.-Nr.	Symbole-Ausgang	Ausgang	Eingang	Leitungsschutz / Personenschutz
----------	-----------------	---------	---------	---------------------------------

Typ 7200 – 280×160×132 mm, IP55

✓ 228767		4×T13	1×KV M20 unten	2×1-13A «C» 1×FI 1N-25A/30mA
228768		3×T13 1×T15	1×KV M25 unten	1×3-13A «C» 1×FI 3N-40A/30mA
✓ 228769		2×T13 2×T15	1×KV M25 oben	1×3-13A «C» 1×FI 3N-40A/30mA
✓ 228770		2×T13 2×T15	1×KV M25 unten	1×3-13A «C» 1×FI 3N-40A/30mA
228771		4×T23	1×KV M20 unten	2×1-16A «C» 1×FI 1N-25A/30mA
✓ 228772		2×T23 2×T25	1×KV M25 oben	1×3-16A «C» 1×FI 3N-25A/30mA
✓ 228773		2×T23 2×T25	1×KV M25 unten	1×3-16A «C» 1×FI 3N-25A/30mA

Typ 7200 – 280×160×132 mm, IP44

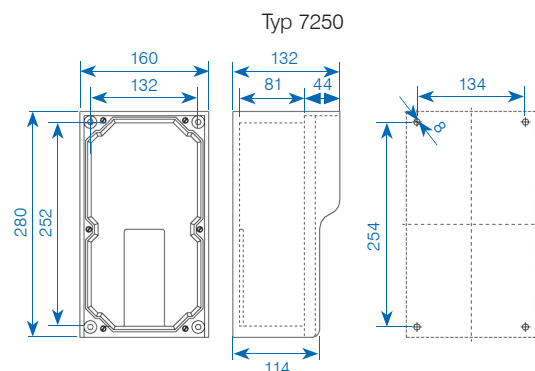
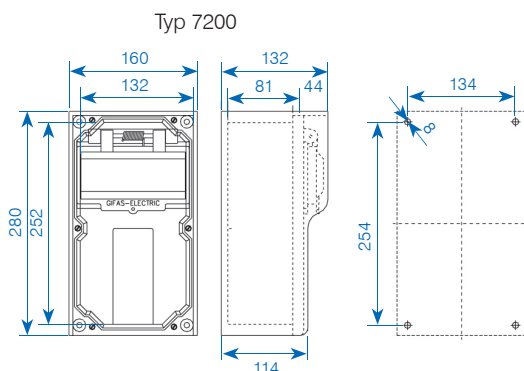
040099		1×CEE 32/5	1×KV M32 oben	1×3-32A «C» 1×FI 3N-40A/30mA
--------	--	------------	-------------------------	---------------------------------

Typ 7250 – 280×160×132 mm, IP55

228775		3×T13 1×T15	1×KV M20 unten	Versicherung max. 13A
--------	--	----------------	--------------------------	--------------------------

Typ 7250 – 280×160×132 mm, IP44

✓ 228774		3×T23 1×T25 1×CEE 16/5	1×KV M20 oben	Versicherung max. 16A
✓ 228776		2×T23 2×T25 1×CEE 16/5	1×KV M20 unten	Versicherung max. 16A
✓ 228777		2×T23 2×CEE 16/5	1×KV M20 unten	Versicherung max. 16A

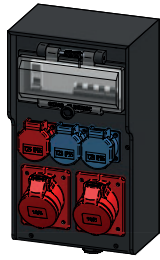


Andere Bestückungsmöglichkeiten auf Anfrage.

Zubehör wie Ständer, Schutzklappen, FI etc. siehe Seite 23-26.

✓ Ab Lager, Zwischenverkauf vorbehalten

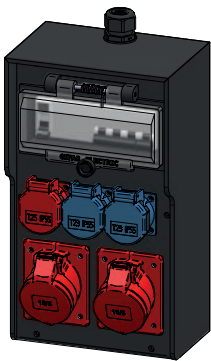
Wandverteiler Hartgummi 7300



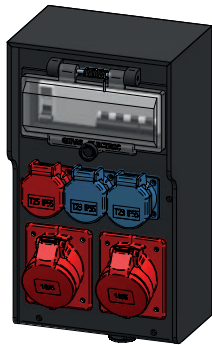
Die dargestellten Typen sind Beispiele.
Gerne unterbreiten wir Ihnen eine Lösung mit Ihren Bestückungswünschen.

Schaltgerätekombination Typ 7300 – 350×200×133 mm, IP44

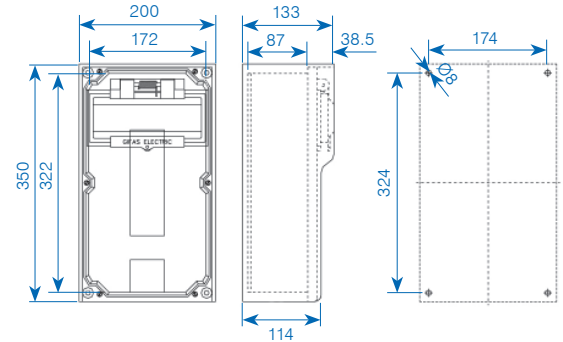
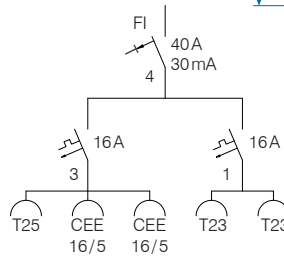
Kabelverschraubung M25 (andere Grössen und Anordnung auf Anfrage)



✓ Art.-Nr. 228778

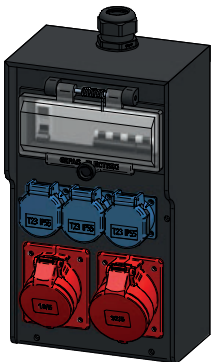


✓ Art.-Nr. 228779

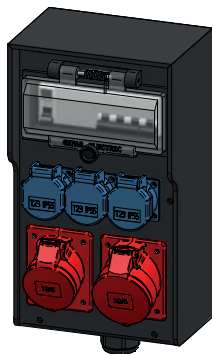


Schaltgerätekombination Typ 7300 – 350×200×133 mm, IP44

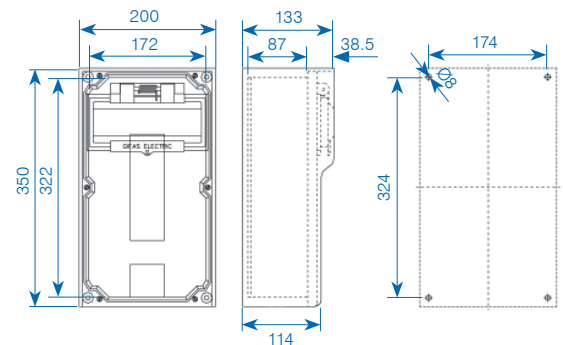
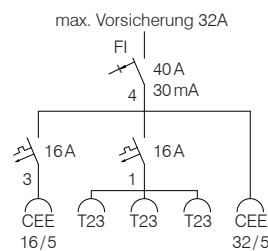
Kabelverschraubung M32 (andere Grössen und Anordnung auf Anfrage)



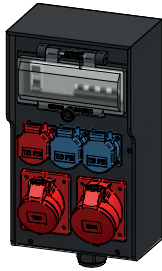
✓ Art.-Nr. 228780



✓ Art.-Nr. 228781



✓ Ab Lager, Zwischenverkauf vorbehalten

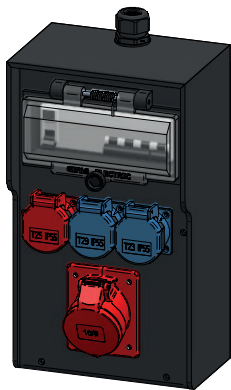


Die dargestellten Typen sind Beispiele.
Gerne unterbreiten wir Ihnen eine Lösung mit Ihren Bestückungswünschen.

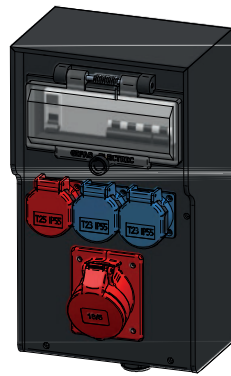


Schaltgerätekombination Typ 7300 – 350×200×133 mm, IP44

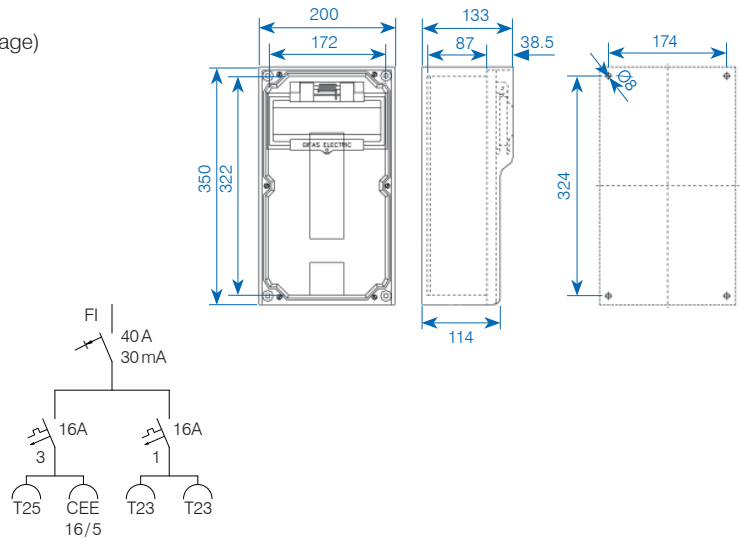
Kabelverschraubung M25 (andere Grössen und Anordnung auf Anfrage)



✓ Art.-Nr. 228782

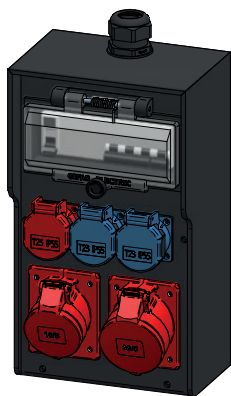


✓ Art.-Nr. 228783

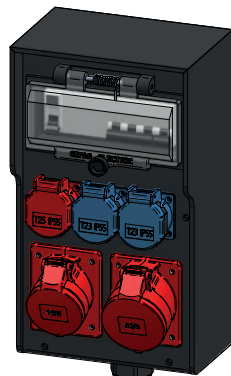


Schaltgerätekombination Typ 7300 – 350×200×133 mm, IP44

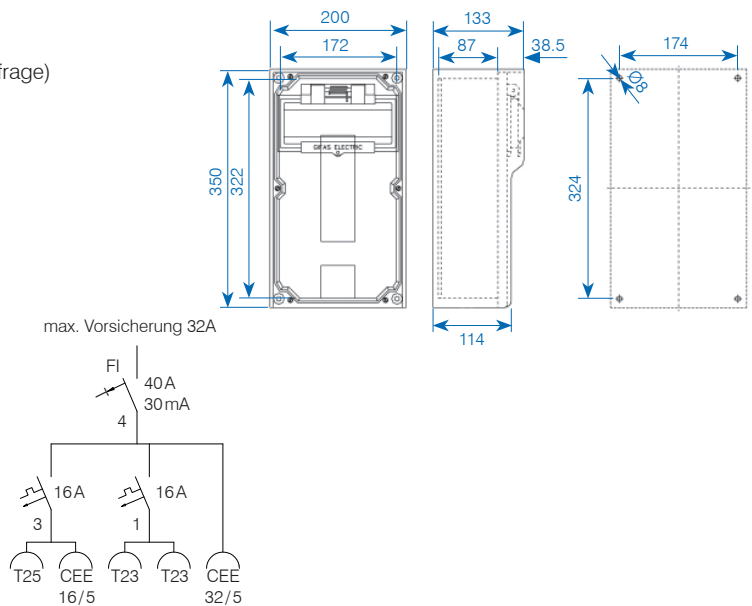
Kabelverschraubung M32 (andere Grössen und Anordnung auf Anfrage)



✓ Art.-Nr. 228784

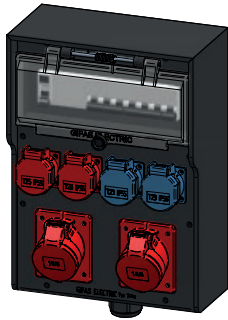


✓ Art.-Nr. 228785



✓ Ab Lager, Zwischenverkauf vorbehalten

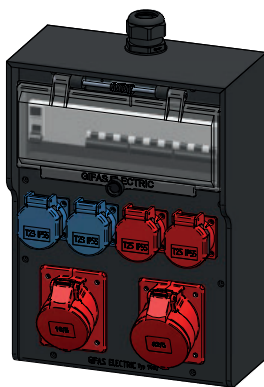
Wandverteiler Hartgummi 7400



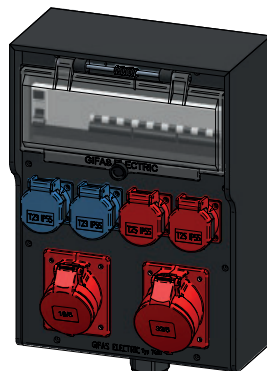
Die dargestellten Typen sind Beispiele.
Gerne unterbreiten wir Ihnen eine Lösung mit Ihren Bestückungswünschen.

Schaltgätekombination Typ 7400 – 370×266×133 mm, IP44

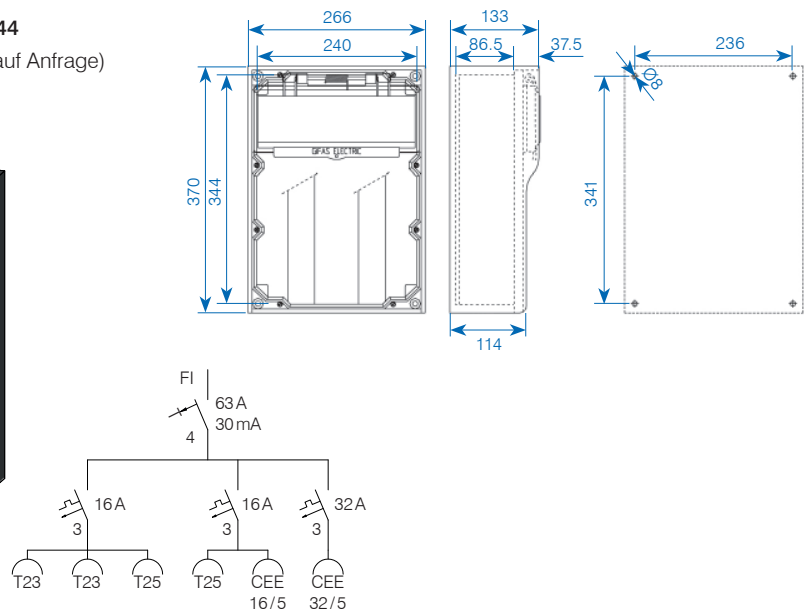
Kabelverschraubung M32 (andere Grössen und Anordnung auf Anfrage)



✓ Art.-Nr. 228403

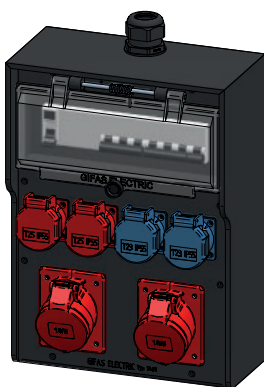


✓ Art.-Nr. 228404

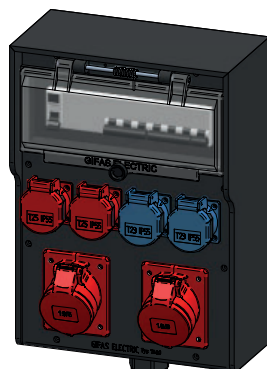


Schaltgerätekombination Typ 7400 – 370×266×133 mm, IP44

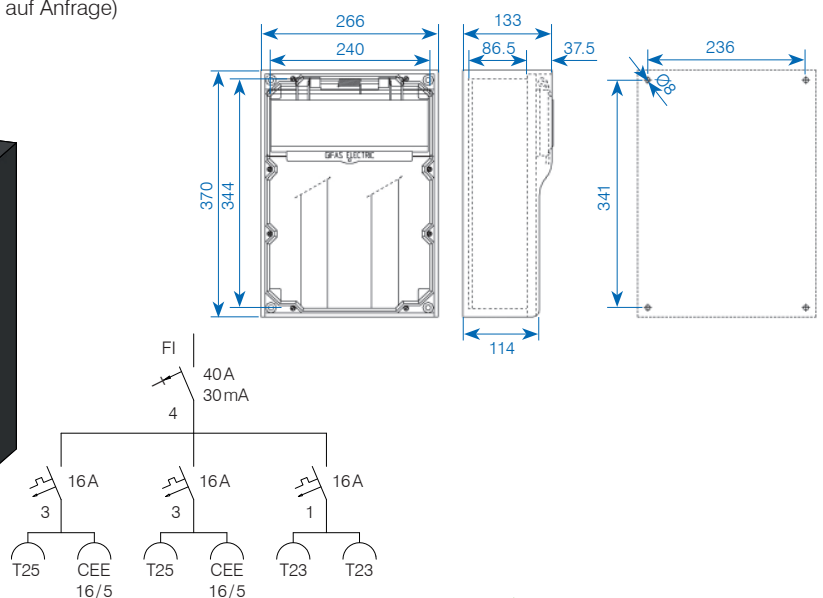
Kabelverschraubung M32 (andere Grössen und Anordnung auf Anfrage)



✓ Art.-Nr. 228345



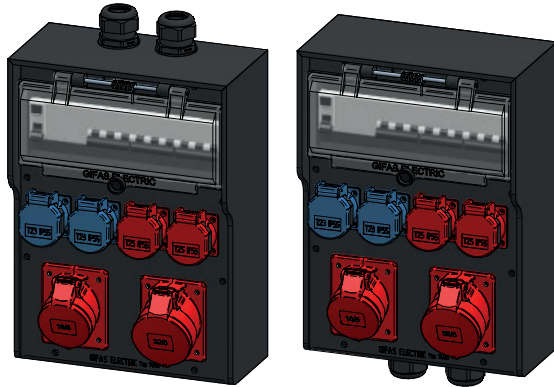
✓ Art.-Nr. 228346



✓ Ab Lager, Zwischenverkauf vorbehalten

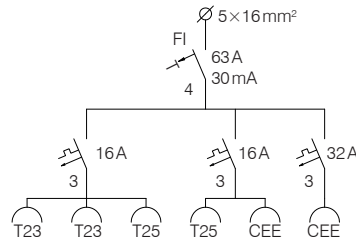
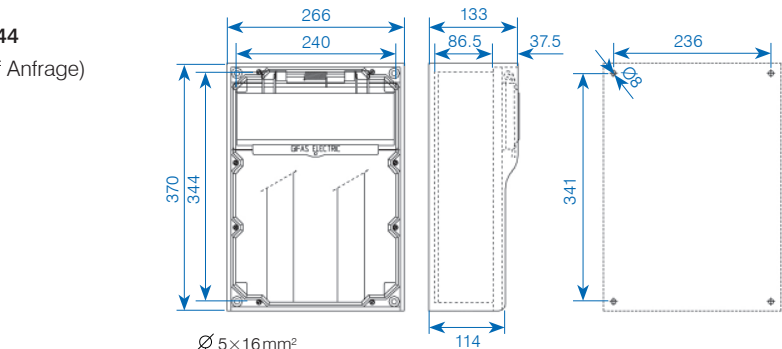
Schaltgerätekombination Typ 7400 – 370×266×133 mm, IP44

Kabelverschraubung M32 (andere Grössen und Anordnung auf Anfrage)



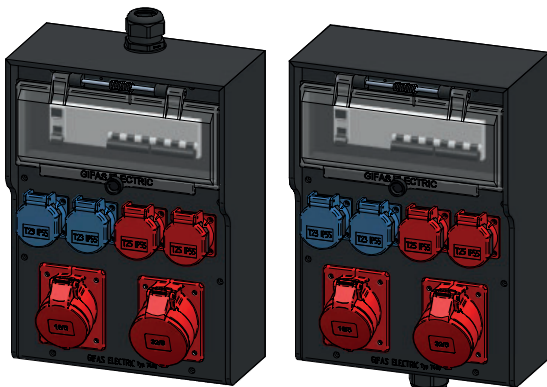
✓ Art.-Nr. 228347

✓ Art.-Nr. 228348



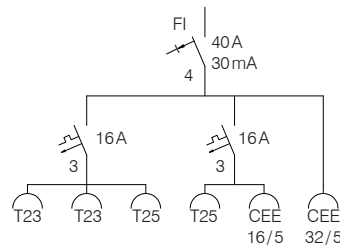
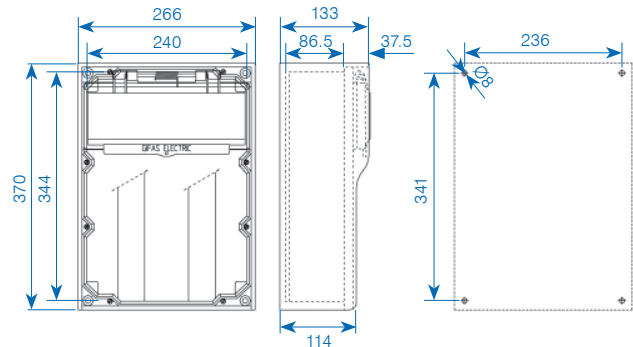
Schaltgerätekombination Typ 7400 – 370×266×133 mm, IP44

Kabelverschraubung M32 (andere Grössen und Anordnung auf Anfrage)



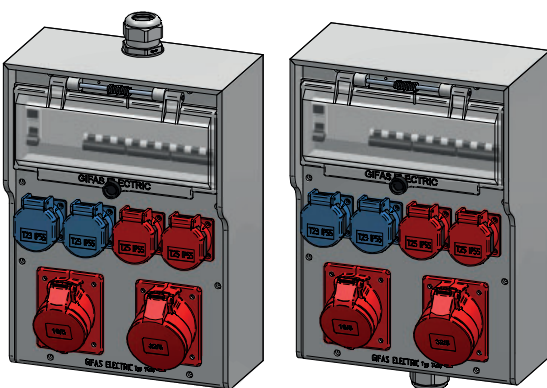
✓ Art.-Nr. 228402

✓ Art.-Nr. 228350



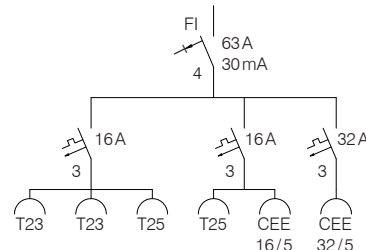
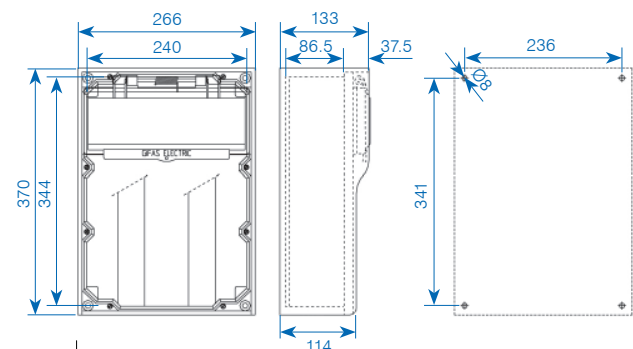
Schaltgerätekombination Typ 7400 – 370×266×133 mm, IP44

Kabelverschraubung M32 (andere Grössen und Anordnung auf Anfrage)



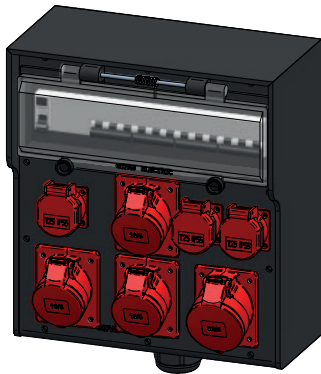
✓ Art.-Nr. 228351

✓ Art.-Nr. 228352



✓ Ab Lager, Zwischenverkauf vorbehalten

Wandverteiler Hartgummi 7700

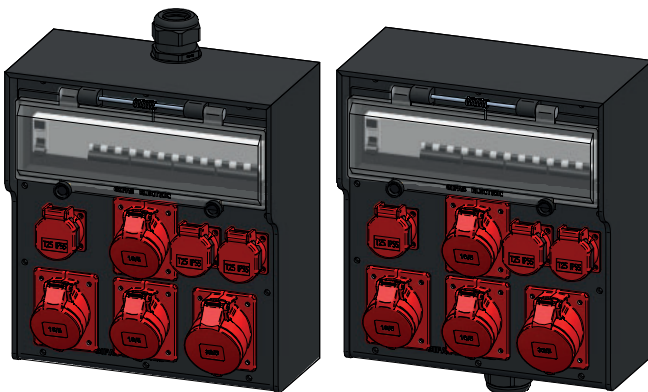


Die dargestellten Typen sind Beispiele.
Gerne unterbreiten wir Ihnen eine Lösung mit Ihren Bestückungswünschen.



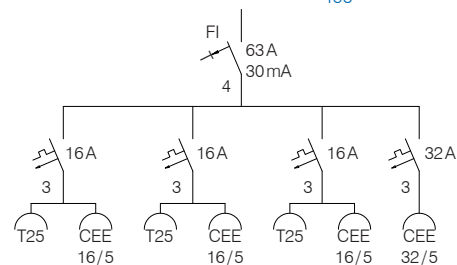
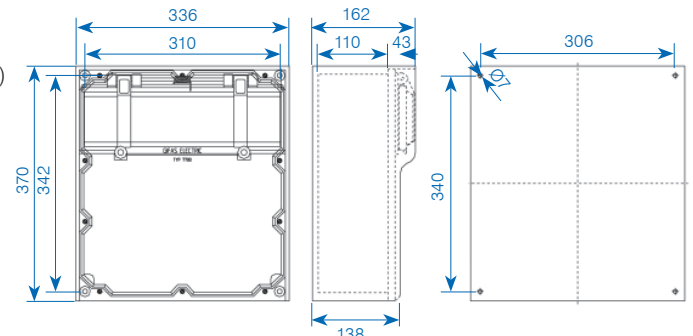
Schaltgerätekombination Typ 7700 – 370×336×162 mm, IP44

Kabelverschraubung M40 (andere Grössen und Anordnung auf Anfrage)



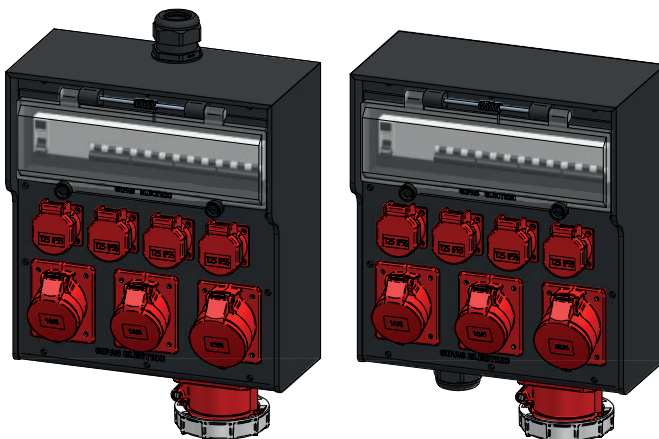
✓ Art.-Nr. 228671

✓ Art.-Nr. 228673



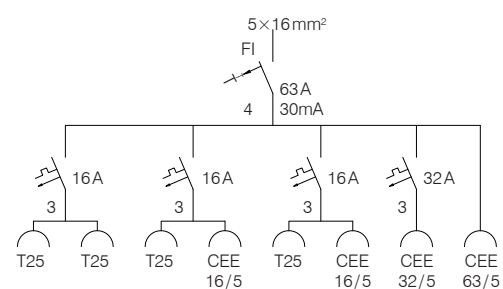
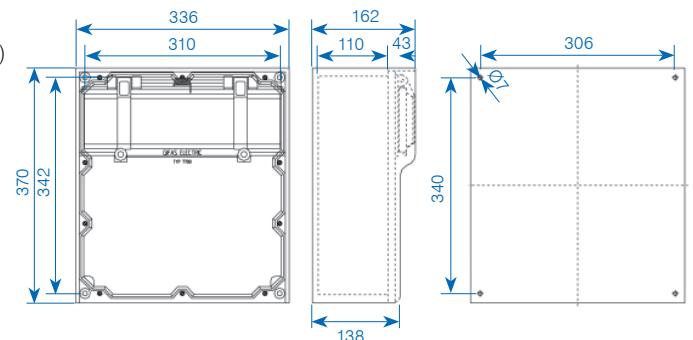
Schaltgerätekombination Typ 7700 – 370×336×162 mm, IP44

Kabelverschraubung M40 (andere Grössen und Anordnung auf Anfrage)



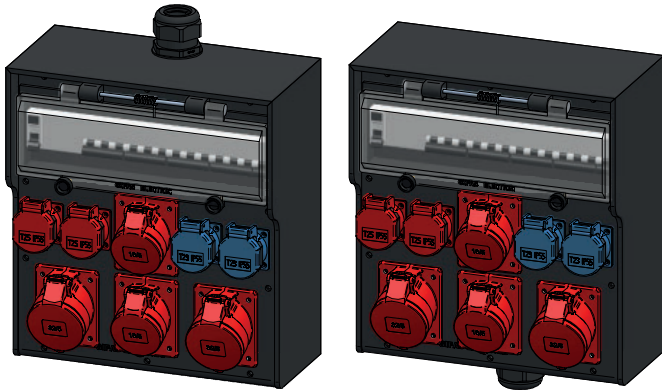
✓ Art.-Nr. 228406

✓ Art.-Nr. 228674



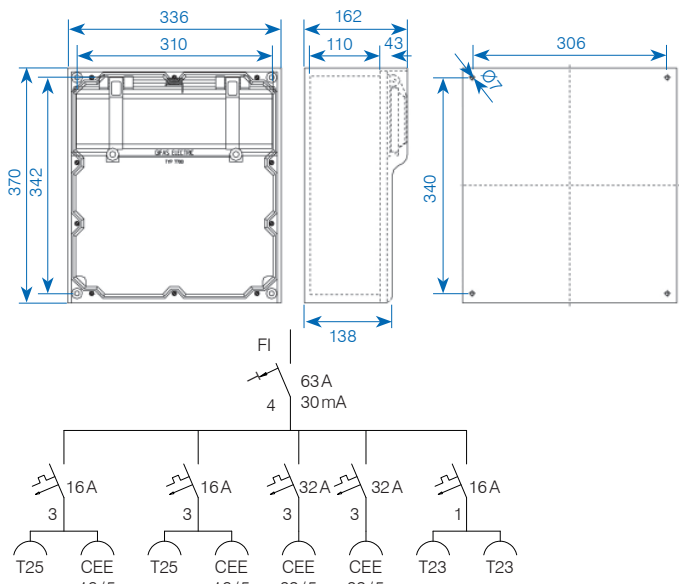
✓ Ab Lager, Zwischenverkauf vorbehalten

Schaltgerätekombination Typ 7700 – 370×336×162 mm, IP44
Kabelverschraubung M40 (andere Grössen und Anordnung auf Anfrage)

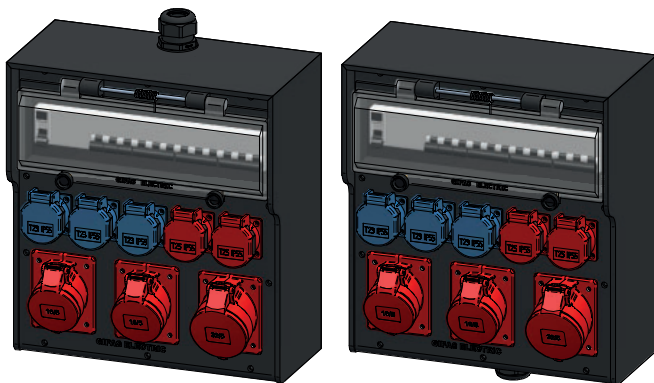


✓ Art.-Nr. 228792

✓ Art.-Nr. 228793

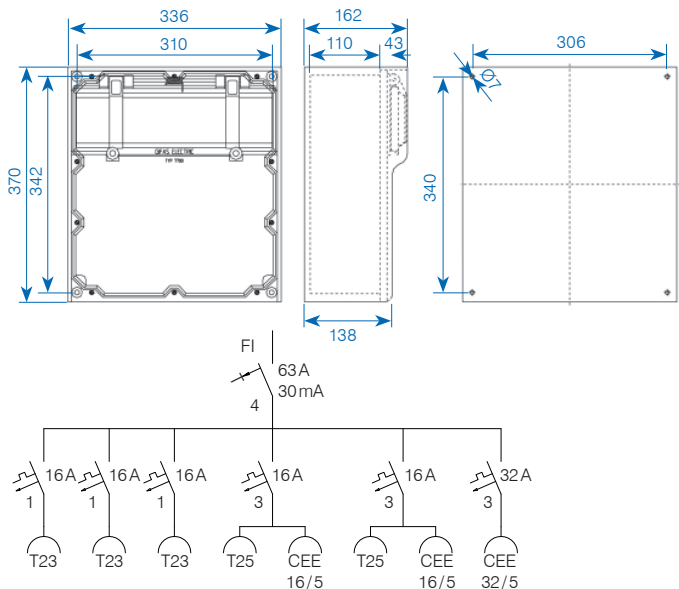


Schaltgerätekombination Typ 7700 – 370×336×162 mm, IP44
Kabelverschraubung M32 (andere Grössen und Anordnung auf Anfrage)

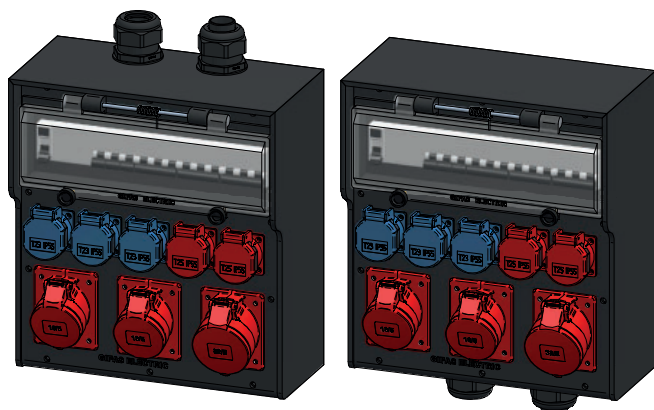


✓ Art.-Nr. 228794

✓ Art.-Nr. 228795

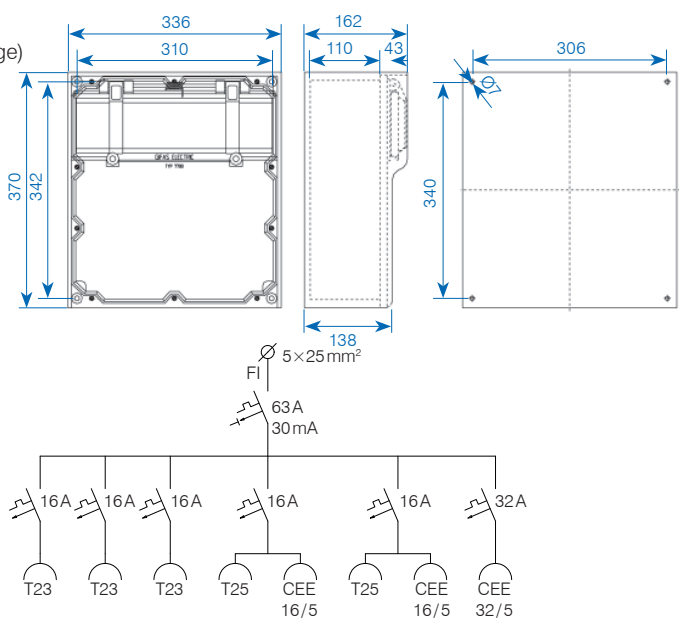


Schaltgerätekombination Typ 7700 – 370×336×162 mm, IP44
Kabelverschraubung 2×M40 (andere Grössen und Anordnung auf Anfrage)



✓ Art.-Nr. 228796

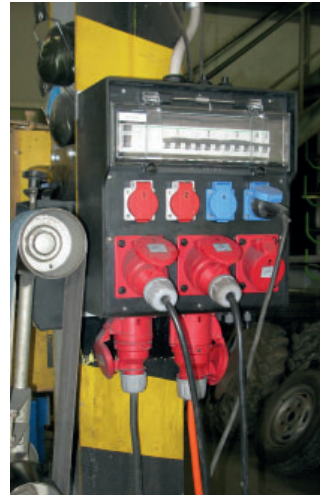
✓ Art.-Nr. 228797



✓ Ab Lager, Zwischenverkauf vorbehalten

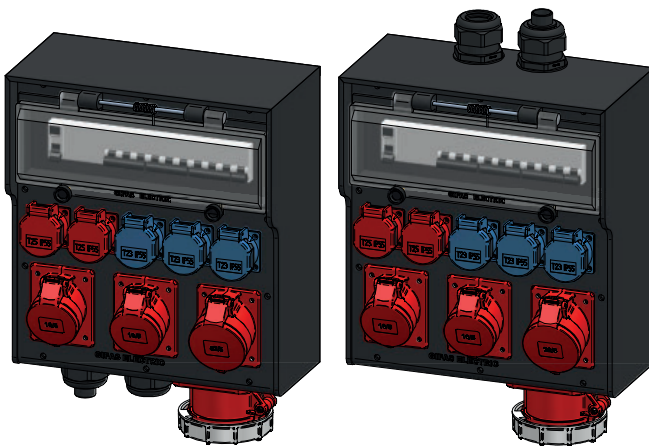


Die dargestellten Typen sind Beispiele.
Gerne unterbreiten wir Ihnen eine Lösung mit Ihren Bestückungswünschen.



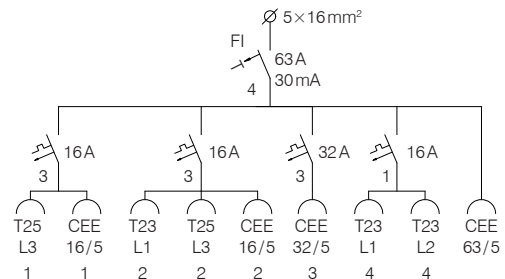
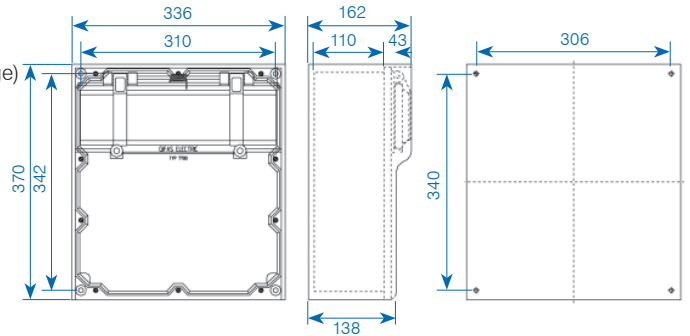
Schaltgerätekombination Typ 7700 – 370×336×162 mm, IP44

Kabelverschraubung 2×M40 (andere Größen und Anordnung auf Anfrage)



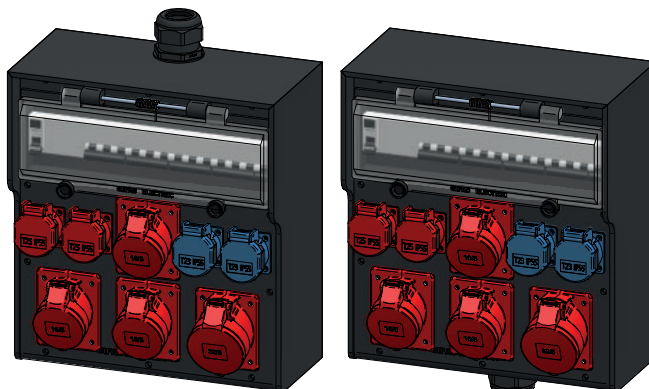
✓ Art.-Nr. 228798

✓ Art.-Nr. 228799



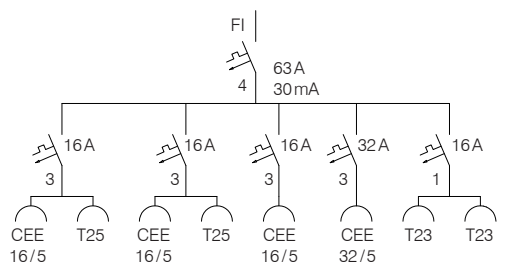
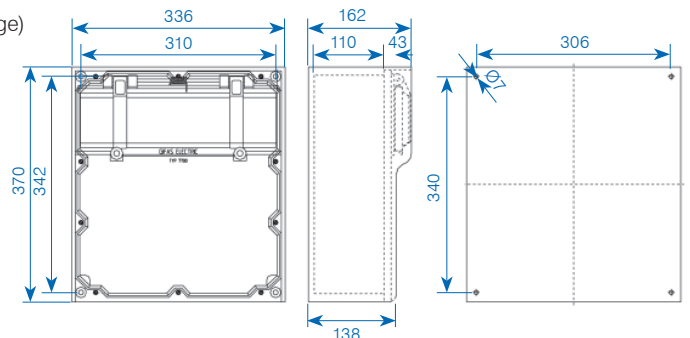
Schaltgerätekombination Typ 7700 – 370×336×162 mm, IP44

Kabelverschraubung 1×M40 (andere Größen und Anordnung auf Anfrage)

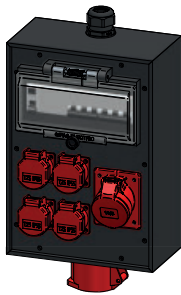


✓ Art.-Nr. 228800

✓ Art.-Nr. 228801



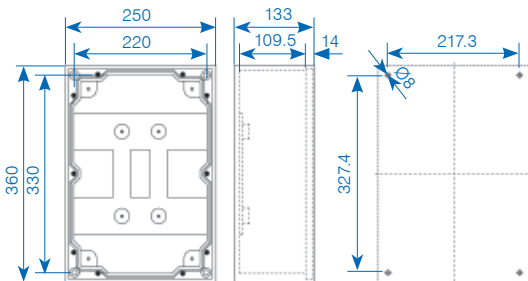
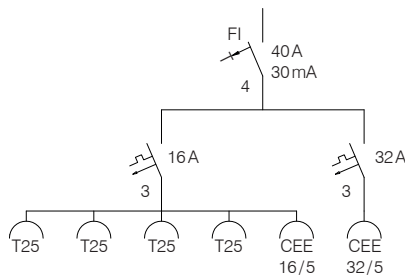
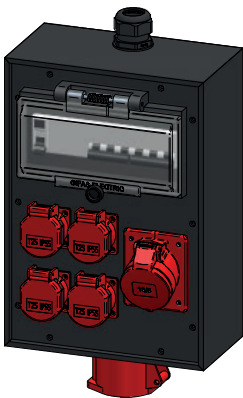
✓ Ab Lager, Zwischenverkauf vorbehalten



Die dargestellten Typen sind Beispiele.
Gerne unterbreiten wir Ihnen eine Lösung mit Ihren Bestückungswünschen.

Schaltgerätekombination Typ 3800 – 360×250×133 mm, IP44

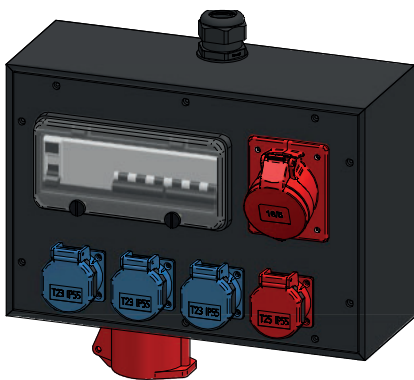
Kabelverschraubung M32 (andere Grössen und Anordnung auf Anfrage)



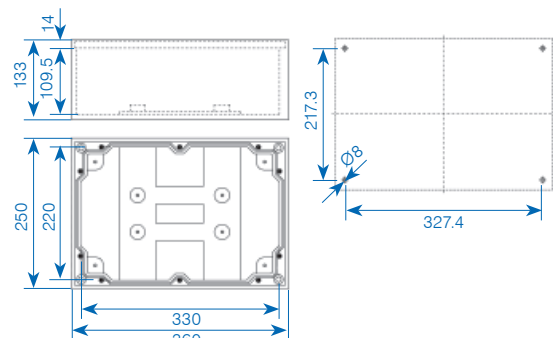
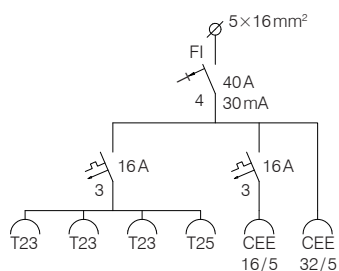
✓ Art.-Nr. 228802

Schaltgerätekombination Typ 3800 – 250×360×133 mm, IP44

Kabelverschraubung M32 (andere Grössen und Anordnung auf Anfrage)



Art.-Nr. 228803



✓ Ab Lager, Zwischenverkauf vorbehalten

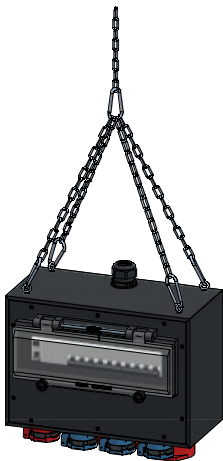
Installationsverteiler Hartgummi 3900



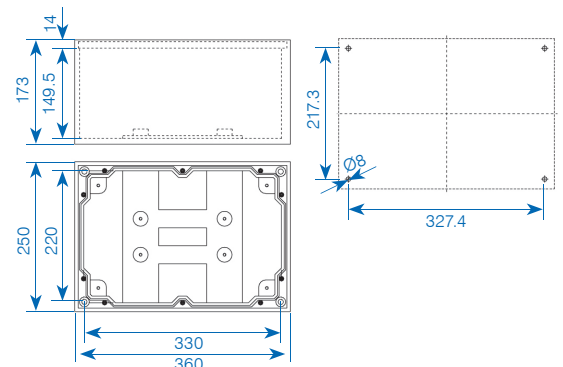
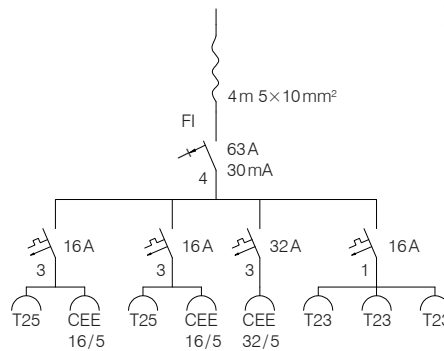
Die dargestellten Typen sind Beispiele.
Gerne unterbreiten wir Ihnen eine Lösung mit Ihren Bestückungswünschen.

Schaltgerätekombination Typ 3900 – 250×360×173 mm, IP44

Kabelverschraubung M32 (andere Grössen und Anordnung auf Anfrage)

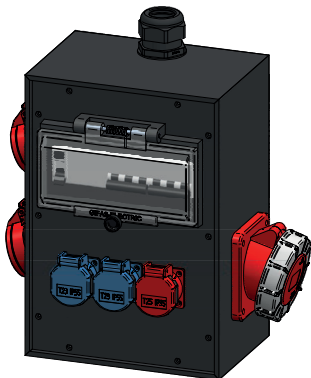


Art.-Nr. 228804

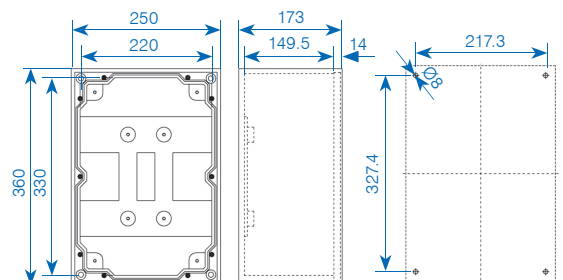
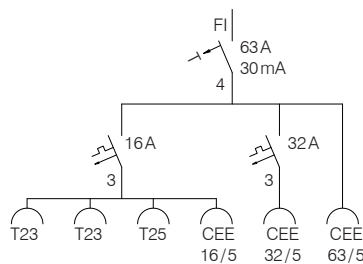


Schaltgerätekombination Typ 3900 – 250×360×173 mm, IP44

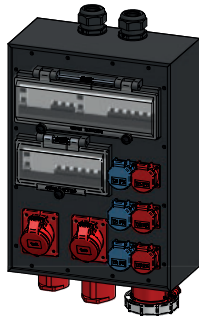
Kabelverschraubung M40 (andere Grössen und Anordnung auf Anfrage)



✓ Art.-Nr. 228806



✓ Ab Lager, Zwischenverkauf vorbehalten



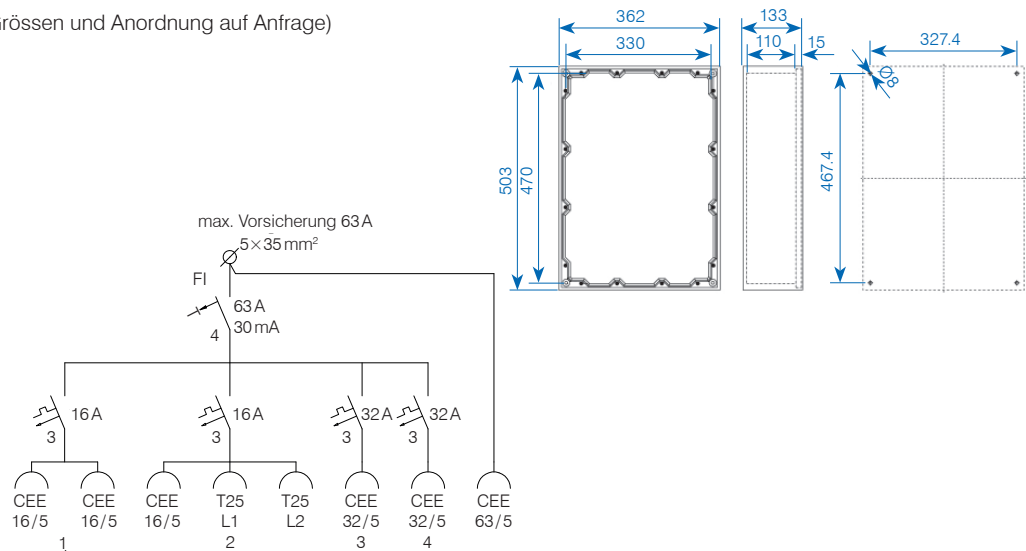
Die dargestellten Typen sind Beispiele.
Gerne unterbreiten wir Ihnen eine Lösung mit Ihren Bestückungswünschen.

Schaltgerätekombination Typ 7800 – 503×362×133 mm, IP44

Kabelverschraubung M40 (andere Grössen und Anordnung auf Anfrage)

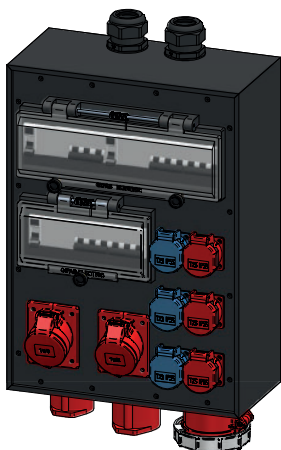


✓ Art.-Nr. 228807

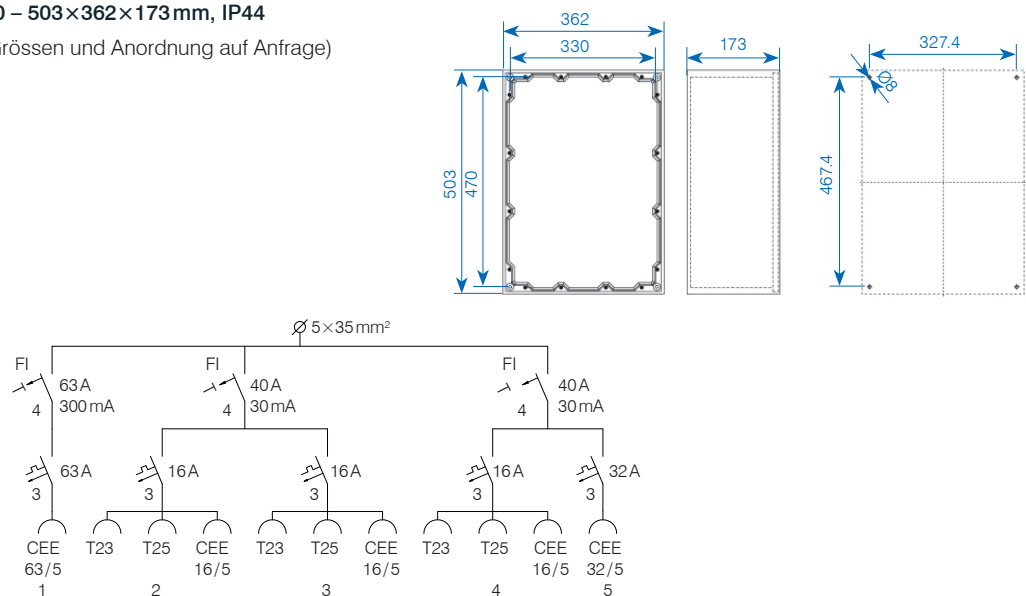


Schaltgerätekombination Typ 7900 – 503×362×173 mm, IP44

Kabelverschraubung M40 (andere Grössen und Anordnung auf Anfrage)

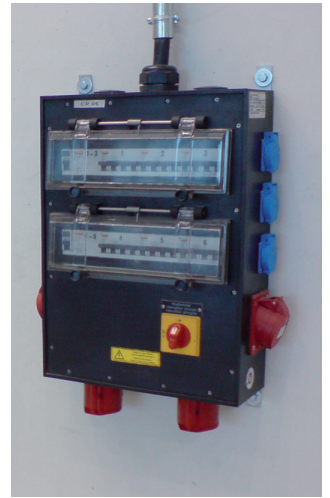


✓ Art.-Nr. 228808



✓ Ab Lager, Zwischenverkauf vorbehalten

Installationsverteiler Hartgummi 7900



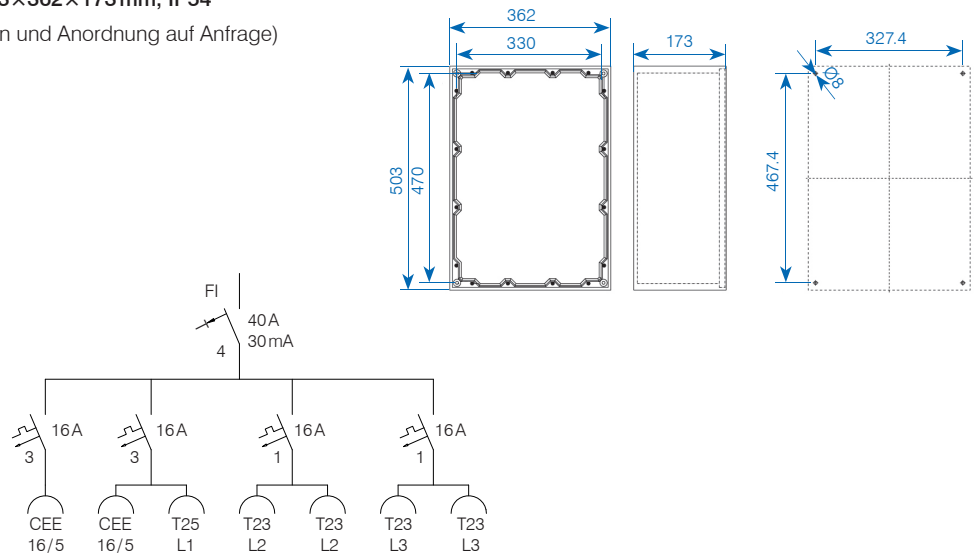
Die dargestellten Typen sind Beispiele.
Gerne unterbreiten wir Ihnen eine Lösung mit Ihren Bestückungswünschen.

Schaltgerätekombination Typ 7900 – 503×362×173 mm, IP54

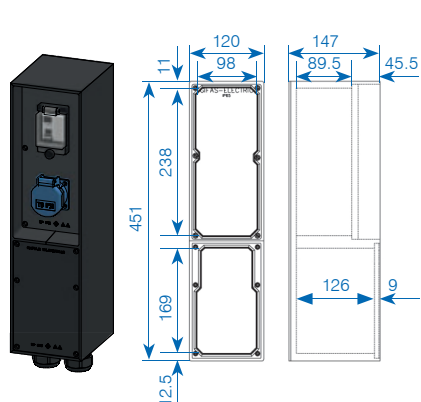
Kabelverschraubung M25 (andere Grössen und Anordnung auf Anfrage)



Art.-Nr. 228809



Typ 4512



Art.-Nr.	Symbole-Ausgang	Ausgang	Eingang	Leitungsschutz / Personenschutz
Typ 4512 – 451×120×147 mm, IP65				
040134		1×CEE 16/5 1×Ø 3×2.5 (Licht)	1×KV M20 1×KV M32	1×LS 13A. 1PC 1×LS 16A. 3PC 1×FI 40/30mA
Typ 4512 – 451×120×147 mm, IP55				
228810		1×T13	2×KV M32	1×FI/LS 10/30mA
Typ 4512 – 451×120×147 mm, IP65				
032456		1×CEE 16/5	1×KV M32	3×LS 16A. 1PC

Im täglichen Einsatz, z.B. entlang der Nationalstrassen, bewährt sich dieser Verteiler unter stetig wechselnden Umwelteinflüssen. Der Hartgummi ist resistent gegen chlorierende Kohlendioxid-Verbindungen und eignet sich deshalb besonders für die Montage an Strassen oder in Tunnels.

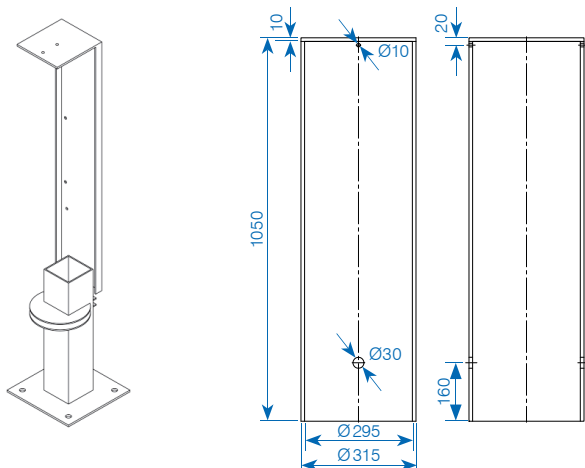
Die Steckdosen- und Klemmabgänge werden für den Unterhalt, Verkehrsregelungsmassnahmen oder für die Signalbeleuchtung eingesetzt (auf der Autobahn z.B. für Spurüberleitungen).

Andere Bestückungsmöglichkeiten auf Anfrage.

Zubehör zu Typ 4512



Art.-Nr.	Bezeichnung
✓ 043283	Spezialständer (Stahl verzinkt)
035198	Betonsockel, vorfabriziert als Schachtaufsatz, Rohr Ø 300mm innen
✓ 027444	Abdeckhaube PE 1'050×Ø 315, Ø 296mm innen
✓ 040105	Abdeckhaube PE 800×225, Ø 210mm innen
✓ 044552	Filtermatte weiss, Ø 302mm (als Insektenschutz)
✓ 021826	Filtermatte weiss, Ø 214mm (als Insektenschutz)
✓ 030871	V4A-Laschen-Set L+R (Wandbefestigung)
051653	Montageplatte V4A (Wandbefestigung/Rohrmontage)
052654	Bride V4A für Rohr 53mm (passend zu Montageplatte)
052656	Bride V4A für Rohr 65mm (passend zu Montageplatte)
✓ 054768	Mastbefestigung V4A für Rohr 60mm (pro Verteiler werden zwei Mastbefestigungen benötigt)
052426	Mastbefestigung V4A für Rohr 76mm (pro Verteiler werden zwei Mastbefestigungen benötigt)



✓ Ab Lager, Zwischenverkauf vorbehalten

Stahlkonsolen, Stahlkonstruktionen

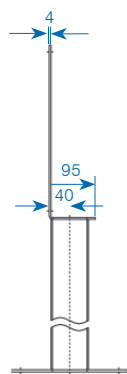
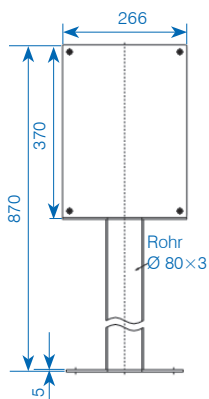
Energiesäulen in freiem Raum, Stahlkonstruktionen an exponierten Stellen, Wand-, Decken- oder Bodenadapter gehören ebenfalls zu unserem Programm. Dabei verwenden wir die Materialien, die für den jeweiligen Zweck notwendig sind:

- Stahlkonstruktionen verzinkt oder lackiert bzw. pulverbeschichtet
- rostfreies Material in V2A- oder in V4A-Ausführung

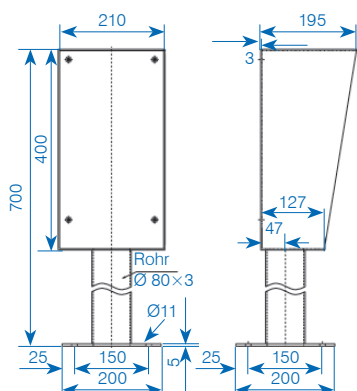
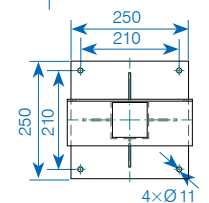
Für jede Problemstellung finden wir die richtige Lösung. Nach Ihren Bedürfnissen und Vorgaben erarbeiten wir mit erfahrenen Metall- und Stahlbauern die für Sie passende Variante.

Diese Beispiele zeigen eine kleine Auswahl von beliebigen Möglichkeiten und dienen Ihnen als Planungshilfe.

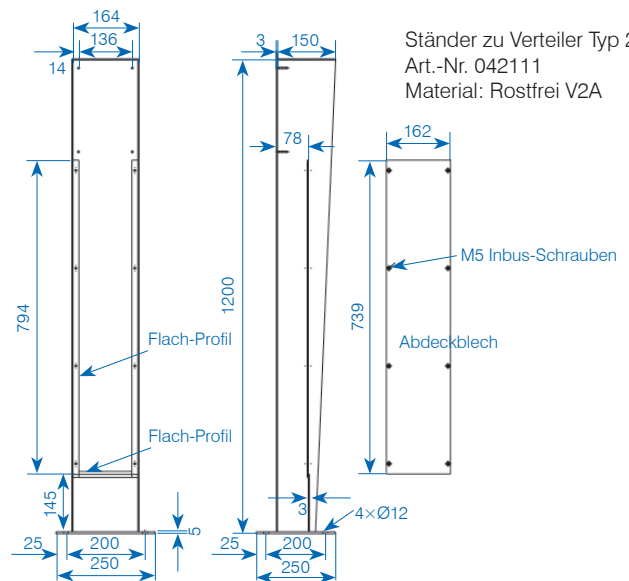
Weitere Informationen, Beispiele und komplett bestückte Säulen finden Sie in unserer Broschüre «Energiesäulen».



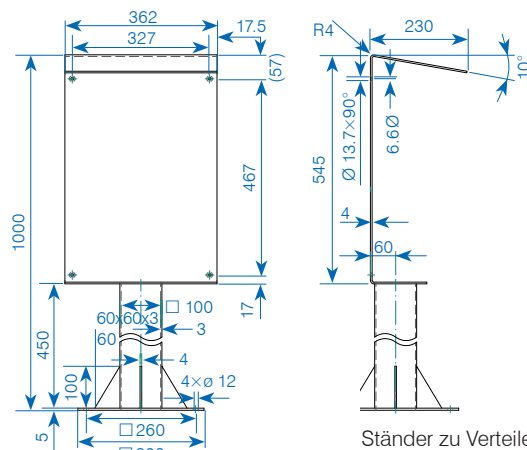
Ständer zu Verteiler Typ 7400
Art.-Nr. 245216
Material: St 37, feuerverzinkt



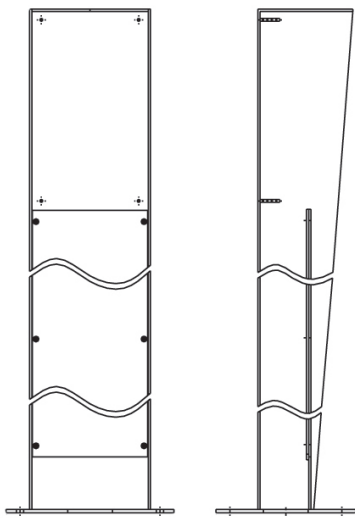
Ständer zu Verteiler Typ 7300
Art.-Nr. 043577
Material: V4A



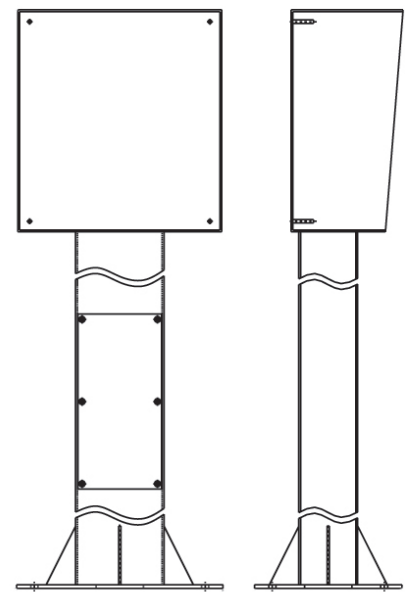
Ständer zu Verteiler Typ 2516
Art.-Nr. 042111
Material: Rostfrei V2A



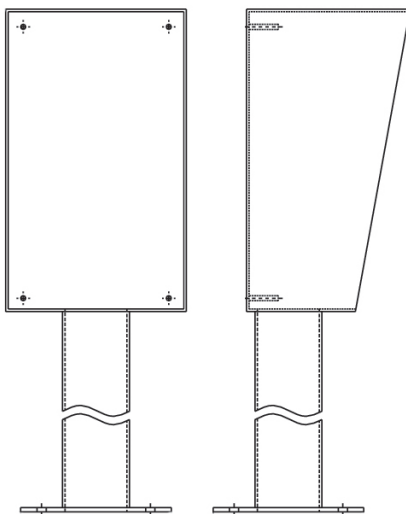
Ständer zu Verteiler Typ 7800
Art.-Nr. 244432
Material: St 37, feuerverzinkt



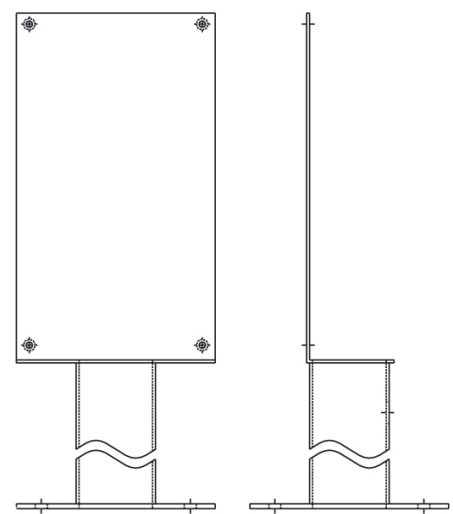
Typ KA



Typ DE



Typ GE



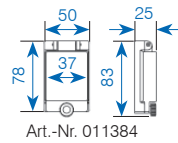
Typ OF

Mit Stahlständern bzw. Konsolen in verschiedenen Konstruktionsarten können die Schaltgerätekombinationen gegen mechanische Beschädigung oder Witterungseinflüsse geschützt werden. Die Stahlkonstruktionen werden pulverbeschichtet, verzinkt oder mit rostfreiem Material in V2A oder V4A hergestellt. In Zusammenarbeit mit erfahrenen Technikern und Metallbauschlossern erarbeiten wir die für Sie geeignete Variante, passend zu den diversen Hartgummigehäusen.

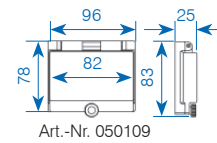
Beispiel Ausschreibungstext:

Stahlkonsole Typ KA (GIFAS-Electric), V2A glasgestrahlt, passend zu Schaltgerätekombination Typ 7350, Gesamthöhe 1'400 mm.

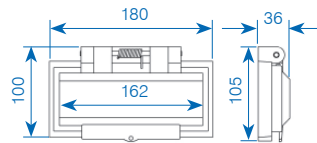
Automaten-Schutzklappen



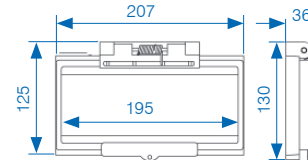
Art.-Nr. 011384



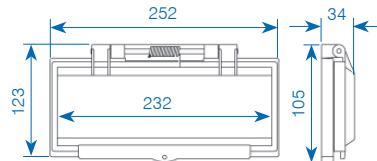
Art.-Nr. 050109



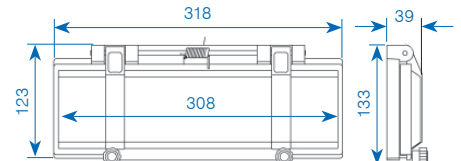
Art.-Nr. 011387



Art.-Nr. 011388



Art.-Nr. 011392



Art.-Nr. 043710

Als lose Bauelemente stehen verschiedene Schutzklappen zur Auswahl. Diese Bauteile sind im Regelfall im Gehäusedeckel fest verarbeitet, sind aber zur Einzelverarbeitung verfügbar. **Die Klarsichtklappen sind aus schlagfestem Polycarbonat** und mit Dichtungen im Unterteil versehen. Eine kräftige Torsionsfeder garantiert eine saubere Schliessung, welche mittels einer Feststellschraube noch verbessert werden kann. Damit sind die Einbauten geschützt vor dem Eindringen von Schmutz und Feuchtigkeit. Die Breite der Klappen wird auch nach deren Aufnahme in Modulen (entspricht einem 1-poligen LS mit $b=18\text{ mm}$) ausgedrückt. **Schutzart ohne Rändelschraube IP54, mit Rändelschraube IP65.**

Art.-Nr.	Bezeichnung
✓ 011384	Schutzklappe 2-Module (37 mm)
✓ 050109	Schutzklappe 4,5-Module (82 mm)
✓ 011387	Schutzklappe 9-Module (162 mm)
✓ 011388	Schutzklappe 10,5-Module (195 mm)
✓ 011392	Schutzklappe 13-Module (232 mm)
✓ 043710	Schutzklappe 17-Module (308 mm)
✓ 019522	Rändelschraube M4×20 mm

Montagelaschen



V2A/V4A

Aluminium

An besonders exponierten Montageorten (erhöhte Schutzart erforderlich) oder bei erschwerten Installationsverhältnissen empfiehlt sich die Verwendung von durchgehenden Montagelaschen:

- erleichterte Montage dank grosszügiger Montagelochbohrungen
- einfaches Einmessen der nötigen Befestigungspunkte

Art.-Nr.	Bezeichnung
Aluminium-Lasche	
✓ 029461	Aluminium-Lasche zu Typ 7200/380×20×5 mm
✓ 029462	Aluminium-Lasche zu Typ 7300/420×20×5 mm
✓ 029466	Aluminium-Lasche zu Typ 7400/460×30×5 mm
✓ 049131	Aluminium-Lasche zu Typ 7700/470×30×5 mm
✓ 050782	Aluminium-Lasche zu Typ 7800/600×30×5 mm
V4A/V2A-Lasche	
✓ 041180	Rostfreie V4A-Lasche zu Typ 2812/310×15×3 mm
✓ 048746	Rostfreie V2A-Lasche zu Typ 7200/340×20×3 mm
✓ 046546	Rostfreie V2A-Lasche zu Typ 7300/410×20×3 mm
✓ 043431	Rostfreie V2A-Lasche zu Typ 7400/7700 460×20×3 mm
✓ 013253	Rostfreie V2A-Lasche zu Typ 7800/580×20×3 mm

✓ Ab Lager, Zwischenverkauf vorbehalten

FI-Schutzschalter



FI ABB



FI Schneider Electric



FI Doepke

Sortiment ABB

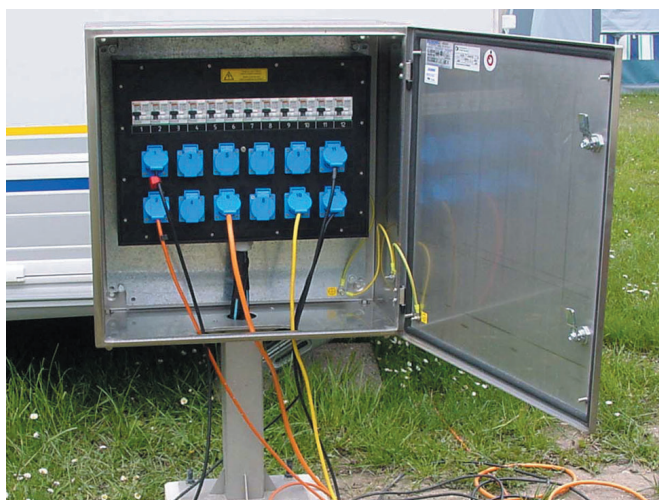
Art.-Nr.	Bezeichnung
✓ 232228	FI Typ A 3N - 63A/300mA
✓ 232229	FI Typ A 3N - 63A/300mA selektiv
214154	FI Typ A 3N - 125A/300mA
✓ 031044	FI Typ B 3N - 40A/30mA allstromsensitiv, kurzzeitverzögert
✓ 165008	FI Typ B 3N - 63A/30mA allstromsensitiv, kurzzeitverzögert
✓ 165450	FI Typ B 3N - 63A/300mA allstromsensitiv
✓ 214155	FI Typ B 3N - 125A/300mA allstromsensitiv

Sortiment Schneider Electric

Art.-Nr.	Bezeichnung
✓ 144943	FI Typ A 3N - 40A/30mA
✓ 144944	FI Typ A 3N - 63A/30mA
✓ 013747	FI Typ A 3N - 80A/30mA
✓ 039558	FI Typ A 3N - 63A/300mA
✓ 060043	FI Typ A 3N - 63A/300mA selektiv
✓ 013751	FI Typ A 3N - 125A/300mA
128749	FI Typ B 3N - 40A/30mA allstromsensitiv
104686	FI Typ B 3N - 63A/30mA allstromsensitiv
✓ 128750	FI Typ B 3N - 63A/300mA allstromsensitiv
✓ 115761	FI Typ B 3N - 125A/300mA allstromsensitiv

Sortiment Doepke

Art.-Nr.	Bezeichnung
✓ 237393	FI Typ B SK HD 63A/300mA 4L
✓ 237394	FI Typ B SK HD 125A/300mA 4L



✓ Ab Lager, Zwischenverkauf vorbehalten



Ein bevorzugtes Spezialgebiet für GIFA-Verteilanlagen sind die klassischen Bereiche Abwasserreinigung und Kehrichtverbrennung!

- Aussenmontagen in extremem Umfeld
- Spezialkonstruktionen (vielfach spezifisch angepasst) für Konsolen, Ständer und dergleichen
- Kombinationen von Steckdosenverteilung mit Anlage- und Sicherheitsschalter
- offene und/oder geschlossene Ausführungen
- Einsatz von speziellen Materialien



NEHMEN SIE MIT UNS KONTAKT AUF

Sortimentsneuheiten und Kundenlösungen sowie den aktuellsten Produktkatalog finden Sie auf unserer Webseite:

www.gifas.ch

Technische Änderungen vorbehalten. V 0923



GIFAS
ELECTRIC

GIFAS-ELECTRIC GmbH
Dietrichstrasse 2
CH-9424 Rheineck

+41 71 886 44 44
+41 71 886 44 49
info@gifas.ch
www.gifas.ch